

EAN: 6414150077838

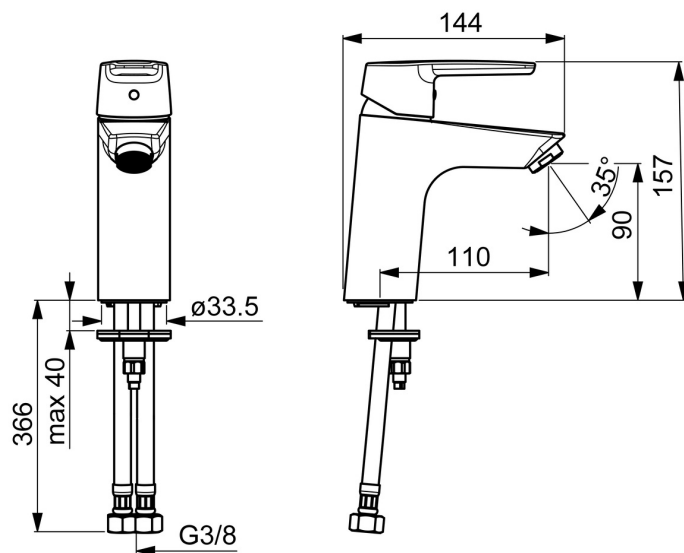
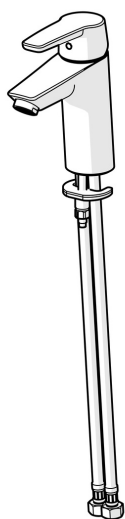
static.oras.com/3911F



XL, jäik jooksutoru, temperatuuri ja vooluhulga piiramisvõimalusega seadeosa. Vee vooluhulga piirang 6.0 l/min.

F= painduvad ühendustorud.

- Valamu
- Kangsegisti
- Tööpinnale paigaldatav
- Kroom
- Jäik jooksutoru
- Õhustatud veesammas
- Üks kahv, Kuuma/külma sümbolid
- Ketihoidik
- Temperatuuri ja vee vooluhulga piiramise võimalus seadeosast
- \varnothing 35 mm keraamiline seadeosa
- Painduvad ühendustorud
- Ühe poldiga kinnitussüsteem





Tehnilised andmed

Vooluhulk

Normvooluhulk 300 kPa (vooluhulga piirajaga)	0.1 l/s
Rõhukadu vooluhulgal (0.1 l/s)	200 kPa

Tehnilised omadused

Kuum vesi	max. +70°C
Kasutussurve	50 - 1000 kPa
Ühenduse mõõt	G3/8
Tööulatus	110 mm
Materjal	Messing

Määrused

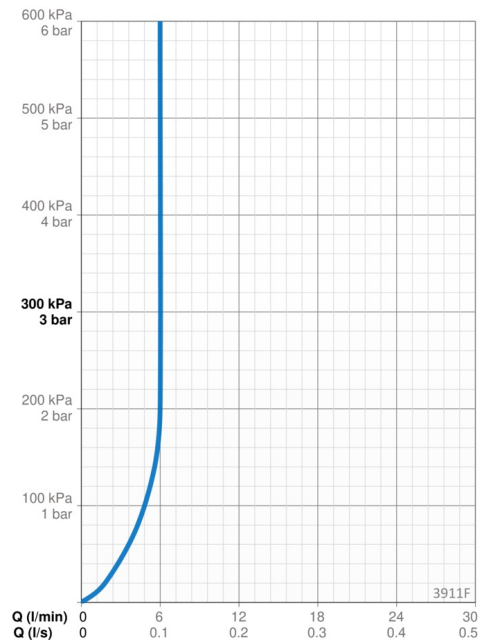
EN standard	EN 817
Hääleklass	I (ISO 3822) Oras lab.

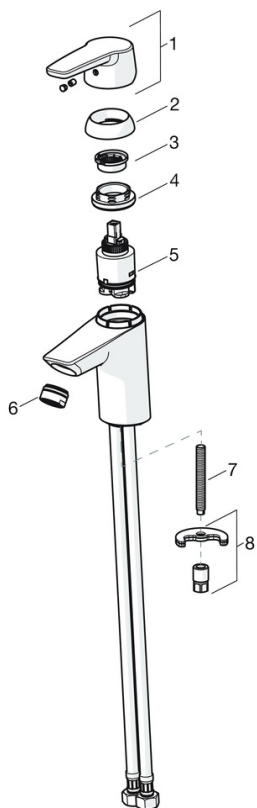
Heakskiidud ja deklaratsioonid

KIWA SE	1413
Declaration of conformity	DoC
EPD	S-P-06391

Jätkusuutlikkus

EPD module A1 (kg CO2 eq.)	6,65
EPD module A2 (kg CO2 eq.)	0,32
EPD module A3 (kg CO2 eq.)	0,63
EPD module A1-A3 (kg CO2 eq.)	7,60
EPD module A4 (kg CO2 eq.)	0,21
EPD module B7 (kg CO2 eq.)	1854,00
EPD module C2 (kg CO2 eq.)	0,01
EPD module C3 (kg CO2 eq.)	0,02
EPD module C4 (kg CO2 eq.)	0,06
EPD module D (kg CO2 eq.)	-5,41





SP3910F

	Nimetus	Kood
01	Pikk kahv	201078
01	Kahv	1000801V
02	Kaitsekate	601967V
03	Temperatuuri piiraja	601973V
04	Pingutusmutter, M40x1	1003409V
05	Seadeosa, 3.5 Classic	601969V
06	Õhusti, M24x1, 6 l/min	601974V
07	Paigalduskruvi, M8x1, L=140	601970V
08	Kinnituskomplekt	601985V