

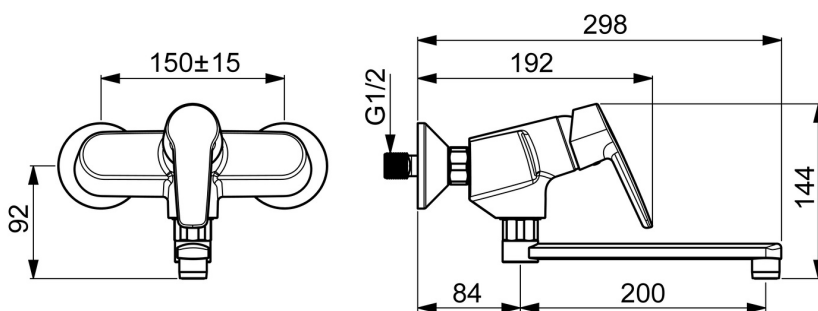
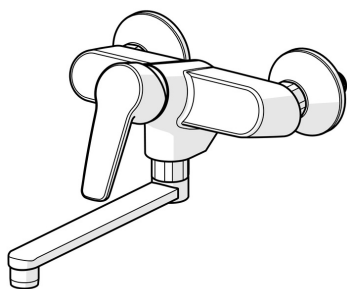
EAN: 6414150078200

static.oras.com/3937Y

Pööratav 200mm jooksutoru. Temperatuuri ja vooluhulga piiramisvõimalusega seadeosa. Komplektis sisalduvad ekstsentriklidesed ja peiteäärükud.



- Köök
- Kangsegisti
- Seinapealne paigaldus
- Kroom
- Pööratav jooksutoru
- Üks kahv, Kuuma/külma sümbolid
- Temperatuuri ja vee vooluhulga piiramise võimalus seadeosast
- \varnothing 35 mm keraamiline seadeosa
- Ekstsentriklides(ed), Peiteäärükud, Summutid



Tehnilised andmed

Vooluhulk

Vooluhulk 300 kPa	0.23 l/s
Rõhukadu vooluhulgal (0.2 l/s)	230 kPa

Tehnilised omadused

Kuum vesi	max. +80°C
Kasutusurve	50 - 1000 kPa
Ühenduse mõõt	G3/4
Paigalduslaius	150 ± 15 mm
Tööulatus	284 mm
Tagasivoolu kaitse (EN1717)	AA
Materjal	Messing

Määrused

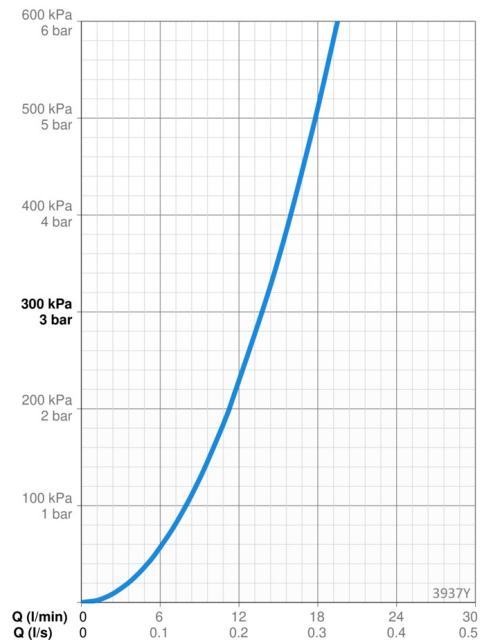
EN standard	EN 817
Hääleklass	I (ISO 3822) Oras lab.

Heakskiidud ja deklaratsioonid

Declaration of conformity	DoC
EPD	S-P-06396

Jätkusuutlikkus

EPD module A1 (kg CO2 eq.)	6,87
EPD module A2 (kg CO2 eq.)	0,33
EPD module A3 (kg CO2 eq.)	3,02
EPD module A1-A3 (kg CO2 eq.)	10,21
EPD module A4 (kg CO2 eq.)	0,20
EPD module B7 (kg CO2 eq.)	5437,20
EPD module C2 (kg CO2 eq.)	0,02
EPD module C3 (kg CO2 eq.)	0,02
EPD module C4 (kg CO2 eq.)	0,31
EPD module D (kg CO2 eq.)	-5,77



SP3970

	Nimetus	Kood
01	Kahv	1000801V
02	Kaitsekate	601967V
03	Temperatuuri piiraja	601973V
04	Pingutusmutter, M40x1	1003409V
05	Seadeosa, 3.5 Classic	601969V
06	Tagasilöögiklapp	601989V

