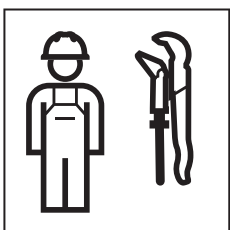




INSTALLATION MANUAL

MONTERINGSANVISNING
MONTERINGSANVISNING
MONTERINGSVEJLEDNING
ASENNUSOHJE





WARNING

Unsachgemässe Montage

Herabfallen oder Umkippen des Produkts kann zu schweren Verletzungen führen.

- ▶ Vor der Montage die Tragfähigkeit der Wand und des Bodens prüfen.
- ▶ Vor der Montage prüfen, ob das Befestigungsmaterial für den Wandtyp und den Bodentyp geeignet ist.
- ▶ Stand-WC-Keramik muss mechanisch mit Schrauben am Boden befestigt werden.



WARNING

Incorrect installation

If the product falls or tips over, it can cause serious injuries.

- ▶ Before installation, test the load-bearing capacity of the wall and floor.
- ▶ Before installation, test if the fastening material is suitable for the wall type and the floor type.
- ▶ Floor-standing WC ceramic appliances must be mechanically fixed to the floor with screws.



WARNING

Felaktig montering

Om produkten faller ned eller välter kan den orsaka allvarliga personskador.

- ▶ Kontrollera väggens och underlagets bärförmåga före monteringen.
- ▶ Kontrollera före monteringen om infästningsmaterialet lämpar sig för vägg- och underlagstypen.
- ▶ Stående toalettkeramik ska fästas i golvet mekaniskt med skruvar.



ADVARSEL

Ufagmessig montering

Hvis produktet faller ned eller velter, kan det føre til alvorlige personskader.

- ▶ Kontroller bæreevnen til veggen og gulvet før monteringen.
- ▶ Kontroller før monteringen om festematerialet egner seg for veggtypen og gulvtypen.
- ▶ Gulvstående toalettskål må festes mekanisk til gulvet med skruer.



VAROITUS

Epäasianmukainen asennus

Tuotteen putoaminen tai kaatuminen voi aiheuttaa vakavia vammoja.

- ▶ Tarkasta ennen asennusta seinän ja lattian kantavuus.
- ▶ Tarkasta ennen asentamista, sopivatko kiinnitystarvikkeet seinän ja lattian tyyppeihin.
- ▶ Lattia-WC-istuin on kiinnitettävä lattiaan mekaanisesti ruuveilla.



ADVARSEL

Uhensigtsmæssig montering

Hvis produktet falder ned eller vælter, kan det føre til alvorlige kvæstelser.

- ▶ Kontroller væggens og gulvets bæreevne inden monteringen.
- ▶ Kontroller inden monteringen, om fastgørelsesmaterialet er egnet til væg- og gulvtypen.
- ▶ Den gulvstående toiletskål skal fastgøres til gulvet mekanisk med skruer.



HOIATUS

Asjatundmatu montaaž

Toote allakukkumine või ümberkukkumine võib põhjustada raskeid vigastusi.

- ▶ Enne paigaldamist kontrollige seina ja põranda kande võimet.
- ▶ Enne paigaldamist kontrollige, kas kinnitusmaterjal sobib seina või põranda tüübile.
- ▶ Põrandapealne WC-pott tuleb mehaaniliselt poltidega põranda külge kinnitada.



ĪSPĒJIMAS

Netinkamas montavimas

Produkto nukritimas arba apvirtimas gali sukelti sunkių sužalojimų.

- ▶ Prieš montuodami patikrinkite sienos ir grindų laikomąją galią.
- ▶ Prieš montuodami patikrinkite, ar kartu pateikta tvirtinimo priemonė tinka tokiam sienos bei grindų tipui.
- ▶ Grindų tualetu keramika turi būti mechaniškai pritvirtinta prie grindų varžtais.



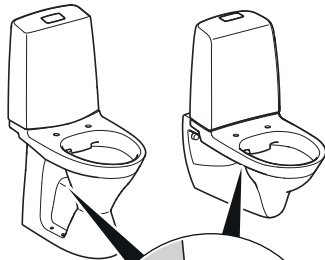
BRĪDINĀJUMS

Nelietpratīga montāža

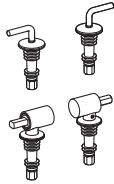
Produkta nokrišana vai apgāšanās var izraisīt smagas traumas.

- ▶ Pirms montāžas pārbaudiet sienas un grīdas nestspēju.
- ▶ Pirms montāžas pārbaudiet, vai stiprinājumi ir piemēroti sienas un grīdas tipam.
- ▶ Grīdas tualetes pods ir mehāniski jāpiestiprina pie grīdas ar skrūvēm.

i



Spira
Glow
Vinta
Sign
Seven D
Pala



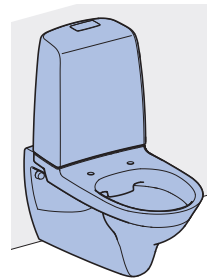
1



970.224



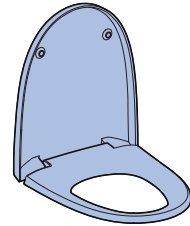
972.065



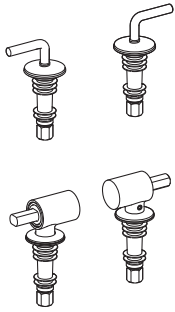
970.225



970.861



2

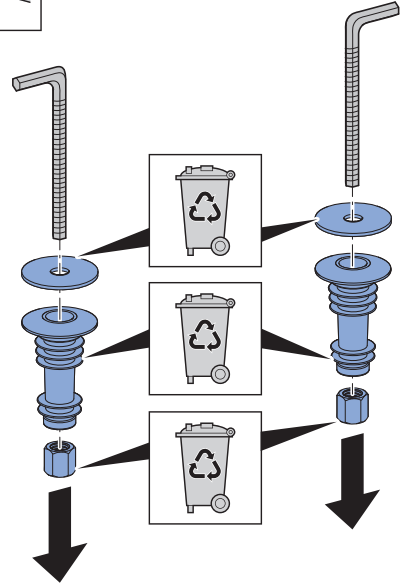
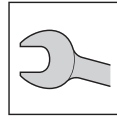


→ **2 A** 5

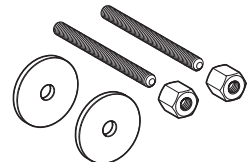
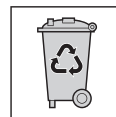
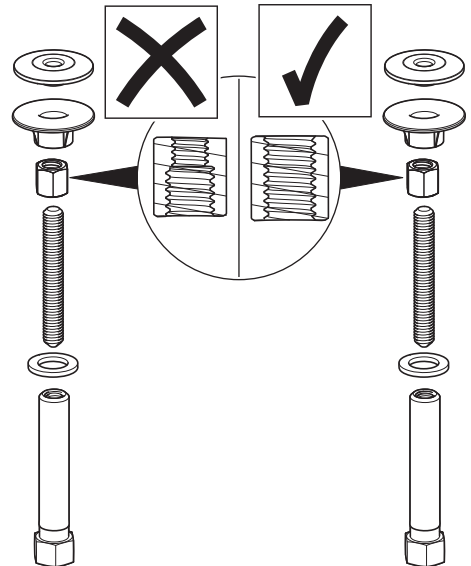
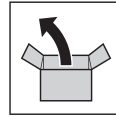
→ **2 B** 6

2 A

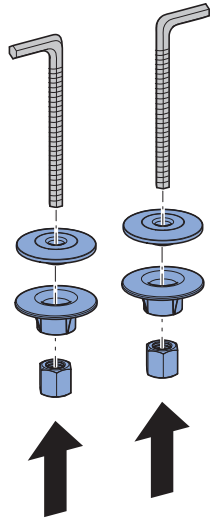
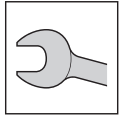
1



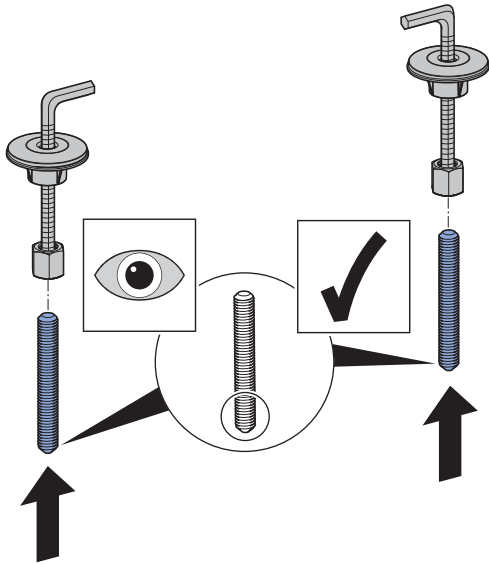
2



3



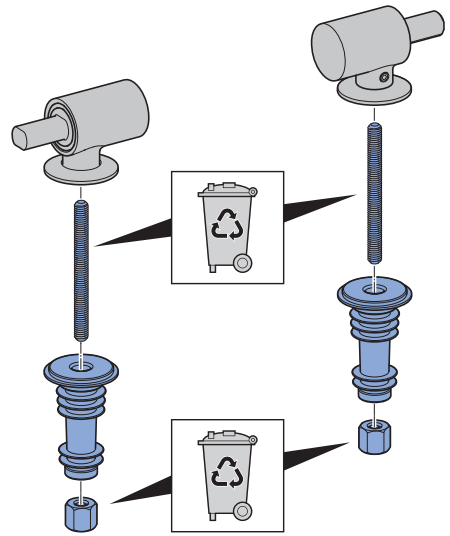
4



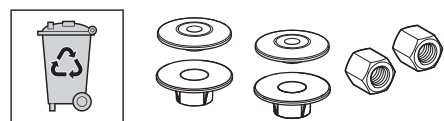
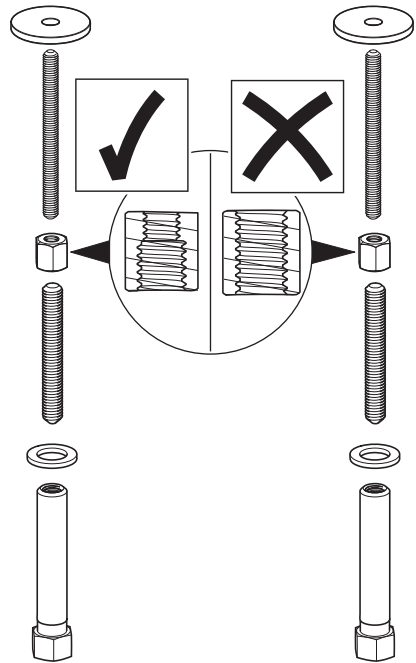
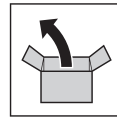
→ 3 7

2 B

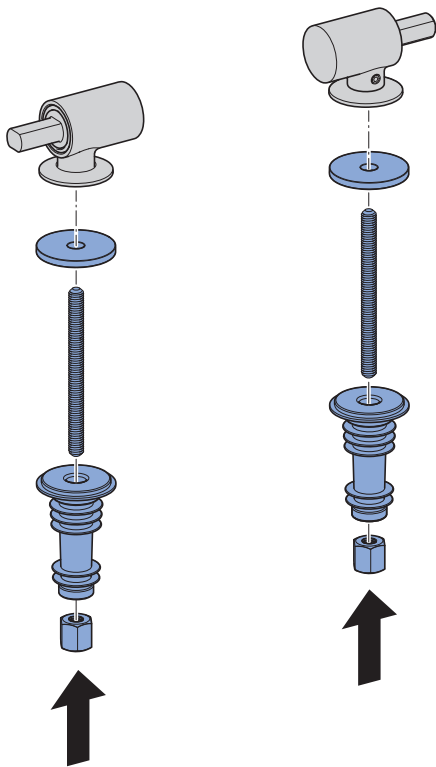
1



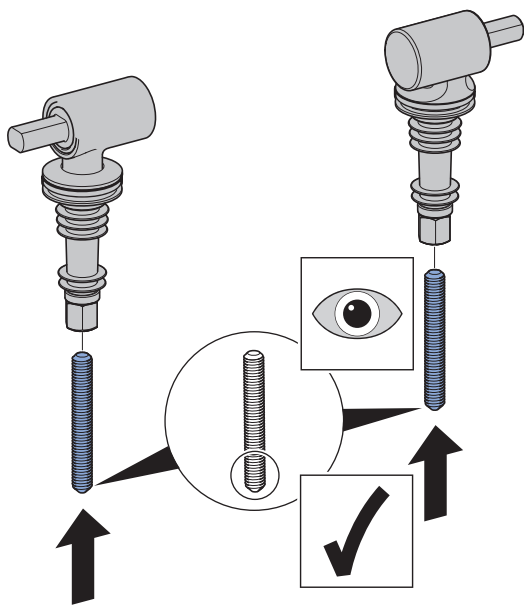
2



3

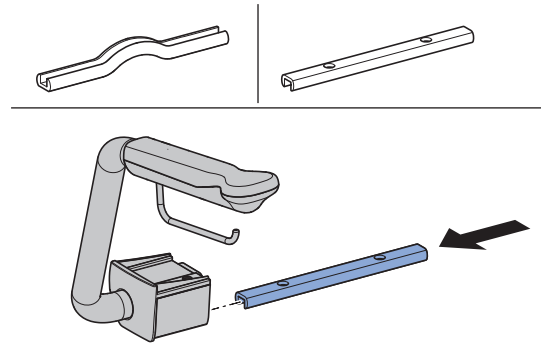


4

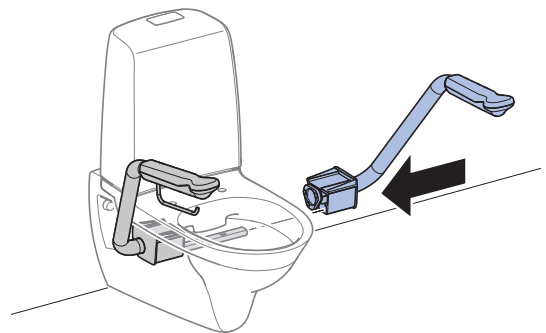
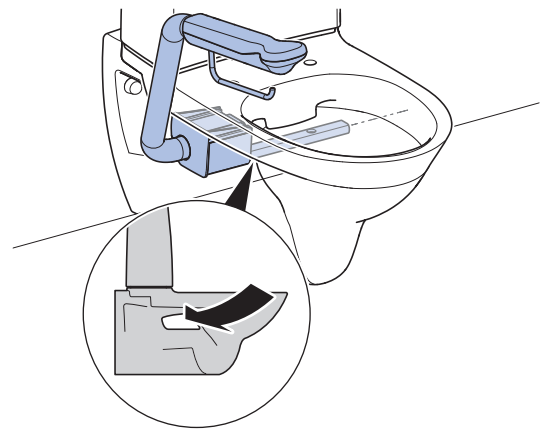


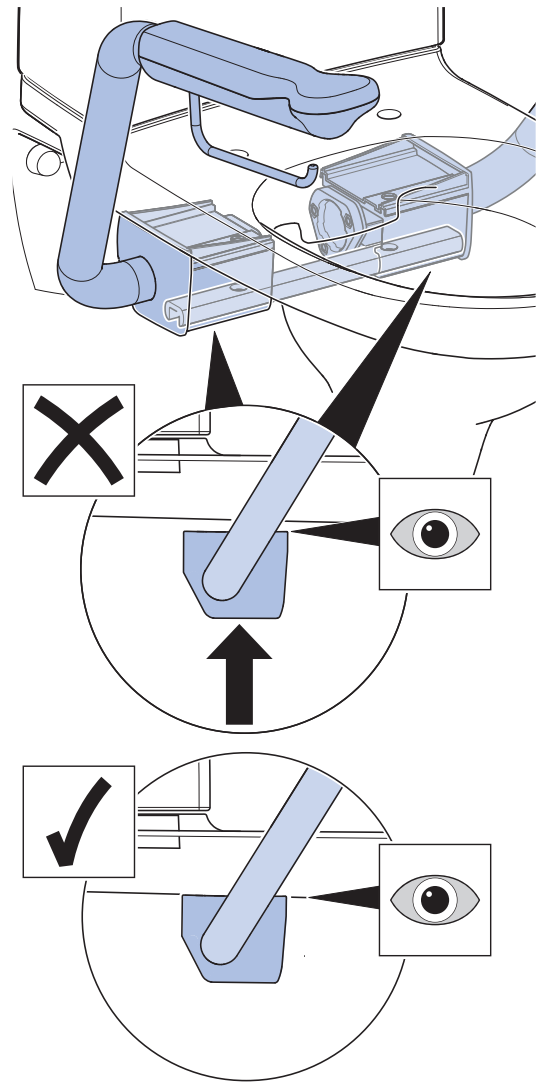
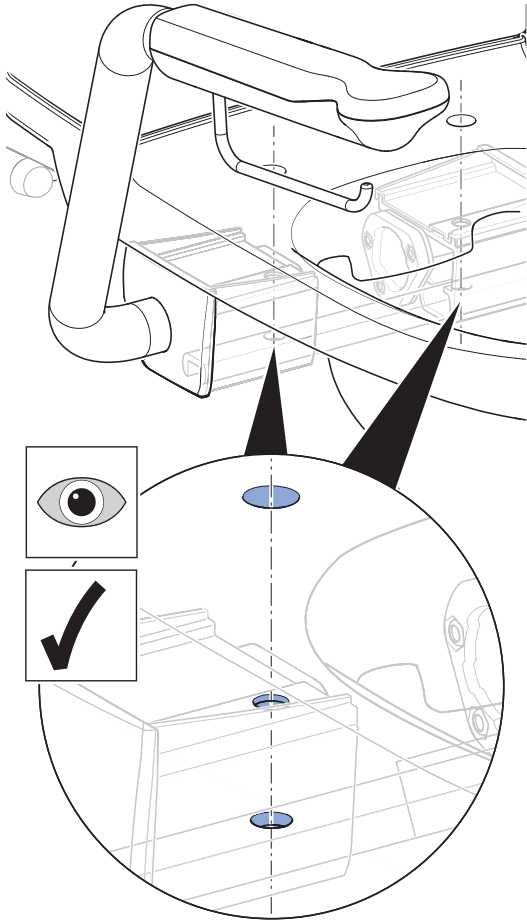
3

1

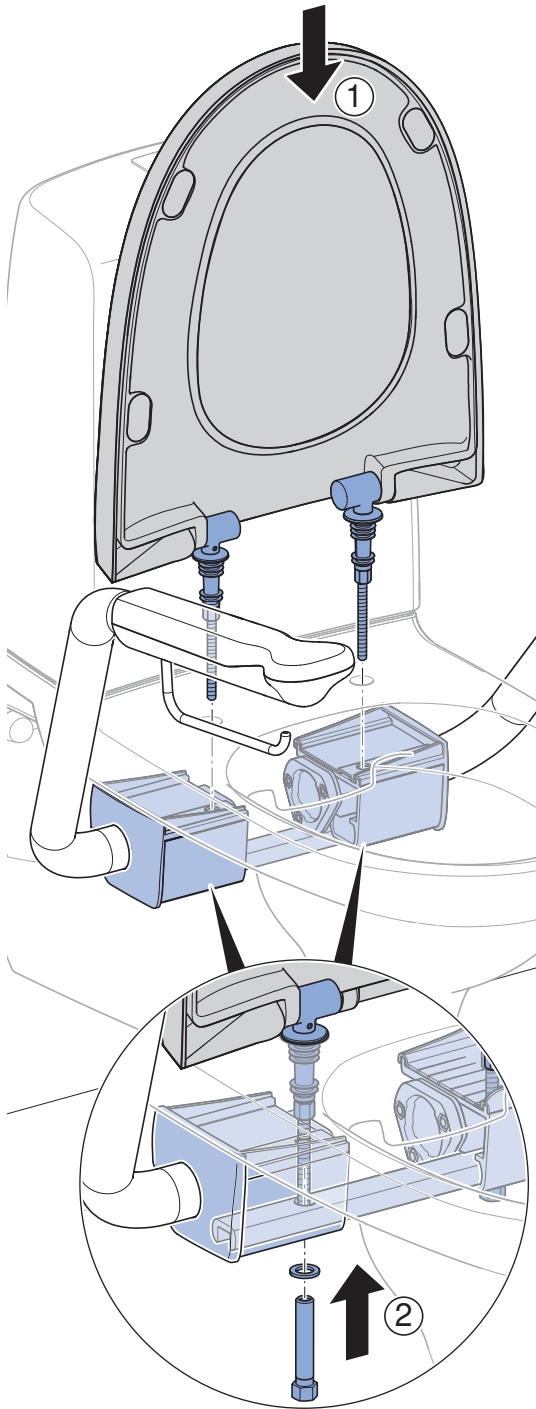


2

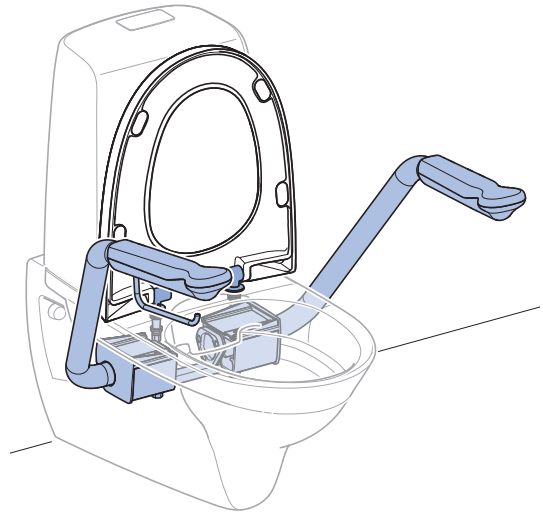




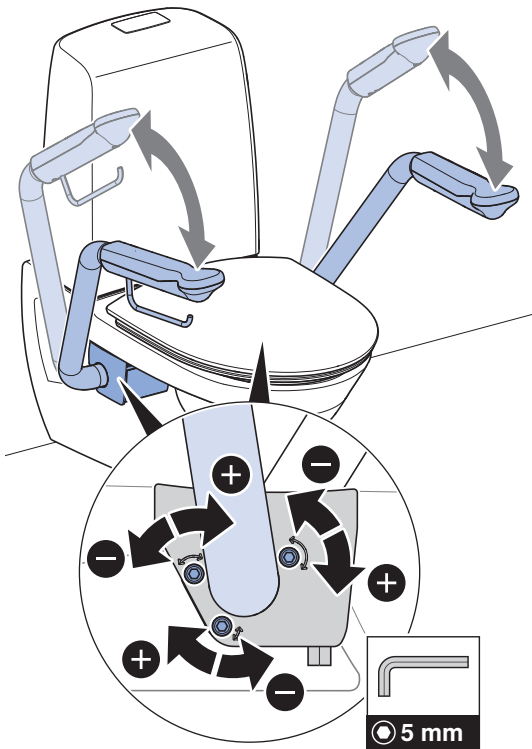
3



✓

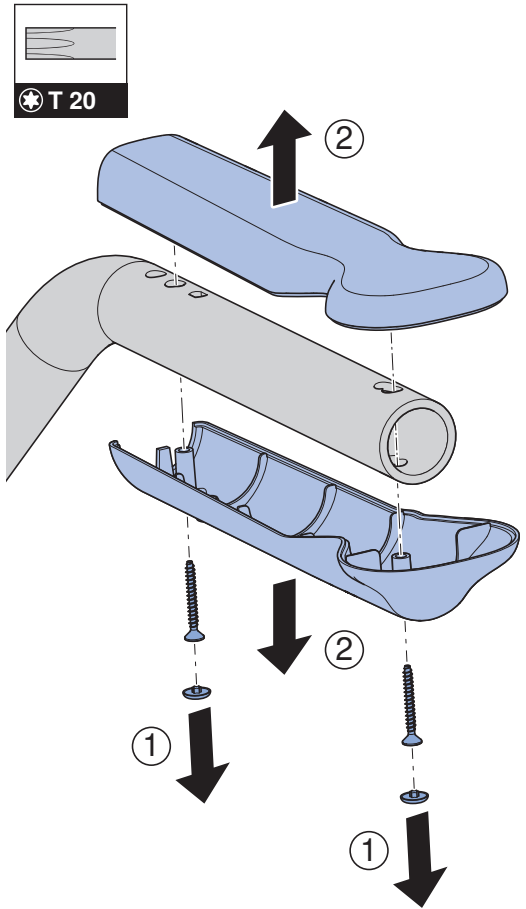


4

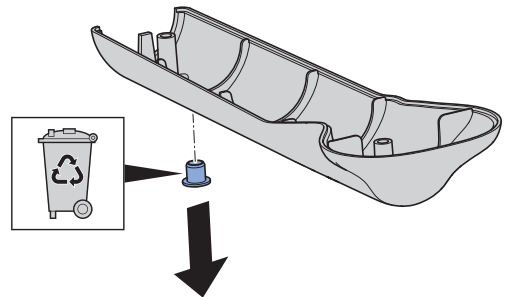


5

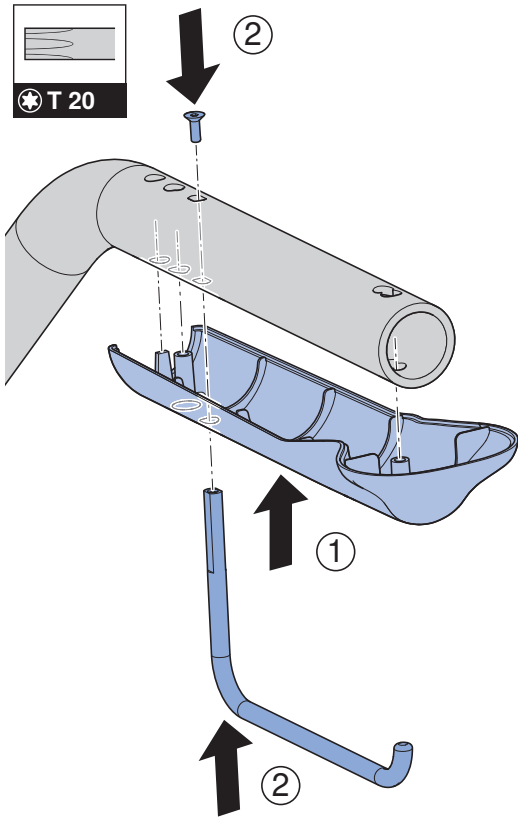
1



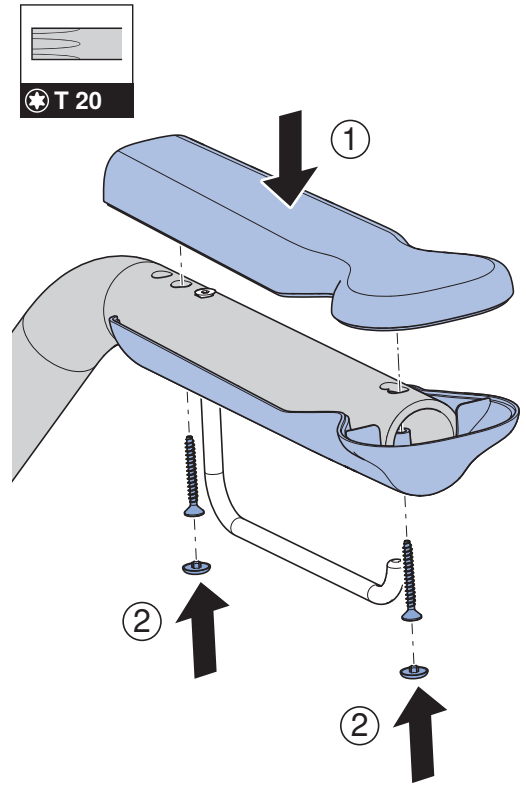
2



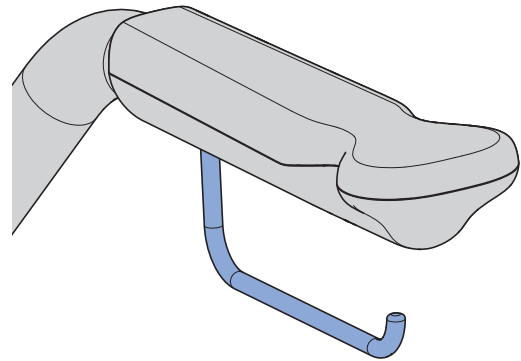
3



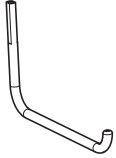
4



✓



6



Ifö	502.341.00.1
IDO	502.341.00.2
Porsgrund	502.341.00.3

