

Külmumiskindlad seinahüdrandid on loodud selleks, et vältida talvel torustiku külmumisest tingitud kahjustusi, kasutades tagasilöögiklappi, sulgventiili ja vaakumkaitselüliti funktsioone. Külmumiskindlad seinahüdrandid sulgevad veevarustuse seinna sees olevas köetavas alas ja juhivad vee automaatselt seinna välisküljel ära.

Tehnilised andmed:

Maksimaalne töö rõhk: 10 baari (1 MPa)

Materjal: DZR messingist korpus ja vasktoru.

Maksimaalne seinapaksus: 460 mm.

Voolukiirus: 0,2 l/s / 160 kPa

Toru läbimõõt: 18 mm

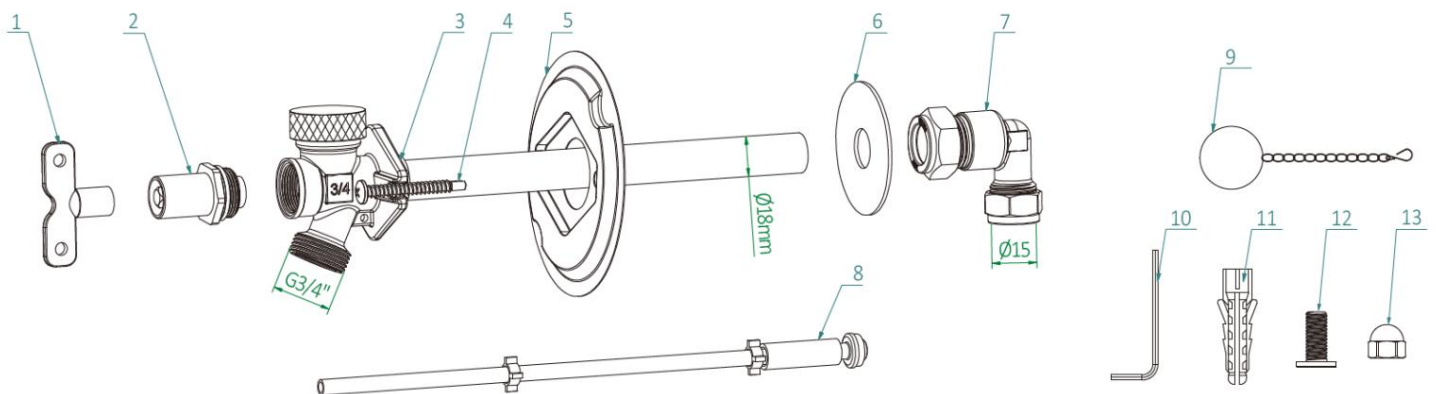
Väljalaskeühendus: G3/4 isasühendus

Sisselaskeühendus: Ø15 mm

Kasutusjuhend

Ventiili avamiseks/sulgemiseks kasutage käepidet. Pärast käepideme vastupäeva keeramist voolab vesi läbi hüdrandi. Hüdrandi väljalülitamiseks keerake käepidet päripäeva.

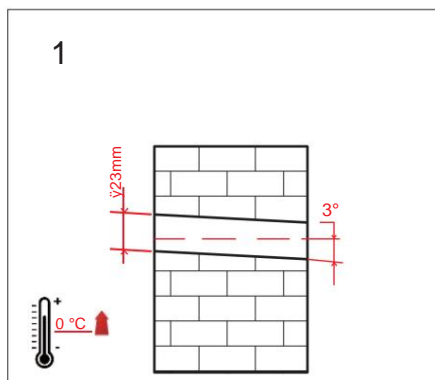
Märkus: Hüdrant laseb torust vett veel mõne sekundi jooksul pärast klapi sulgemist. Kui vee tilkumine jätkub ka pärast mõne sekundi möödumist, pingutage käepideme võtit veidi, kuni tilkumine peatub. Olge ettevaatlik, et hüdranti üle ei pingutaks.



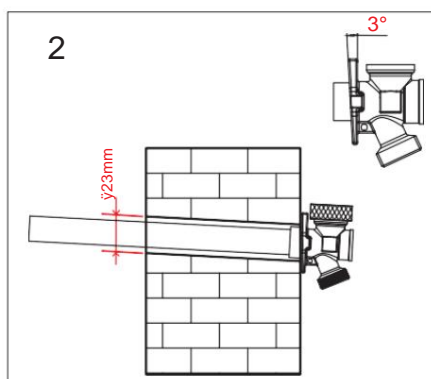
Ei.	Osa nimi	Kogus
1	Käepide	1
2	Kapoti komplekt	1
3	Hüdrant	1
4	Kruvi	2
5	Katteplaat	1
6	Plastist dekoratiivsed	1
7	Küünamuki liitmik	1

Ei.	Osa nimi	Kogus
8	Vars	1
9	Käepideme kett	1
10	Kuusanurkne tööriist	1
11	Plastikankrud	2
12	Polt	2
13	Pähkel	2

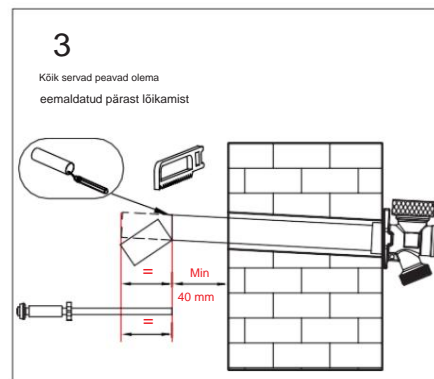
Paigaldusjuhend



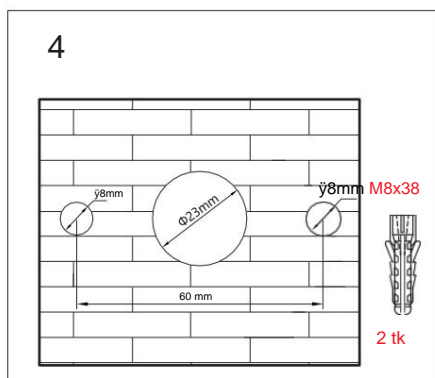
1. Puurige seina $\varnothing 23$ mm auk. Külmutisohu vältimiseks tuleb auk puurida umbes 3-kraadise nurga all hoone väliskülje suunas.



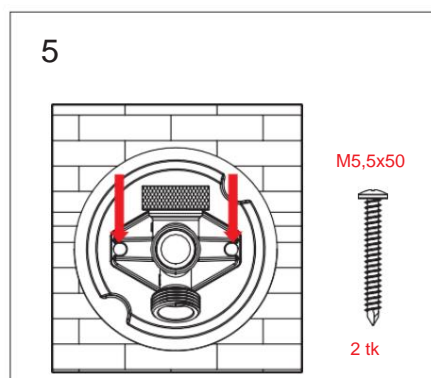
2. Sisestage hüdrant (3) seinavasse ($\varnothing 23$ mm ava). Korpuse äärik 3° nurga all kaldenurka automaatselt muuta. See aitab veel torust pärast klapi sulgemist automaatselt ära voolata.



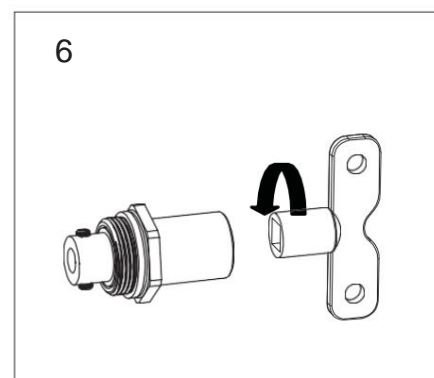
3. Lõika toru (3) seinapaksuse järgi (hoidke seinapinnast vähemalt 40 mm kaugusel). Lõika vars (8) lõigatud toru pikkusega samale pikkusele.



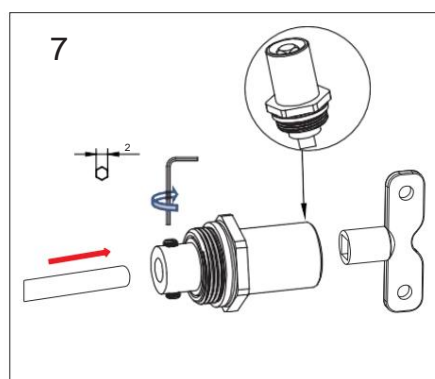
4. Puurige seina kaks 8 mm paigaldusauku 60 mm vahekaugusega. Paigaldage aukudesse plasttüübid (11).



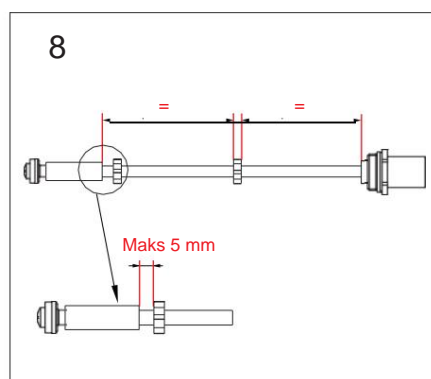
5. Asetage kateplaat (5) ventiili korpuse alla ja kinnitage ventii kruvidega (4) seinale.



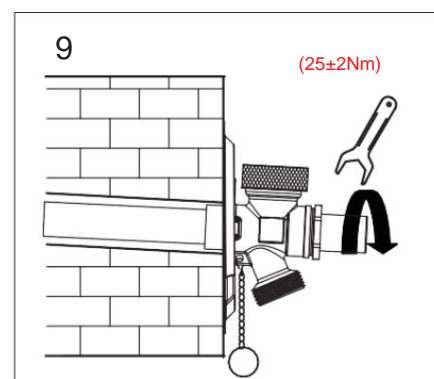
6. Reguleerige kapoti komplekti (2) asendit käepideme (1) abil päripäeva, nagu joonisel näidatud, kuni nähtavale jäävad 2 kuuskantkruvi.



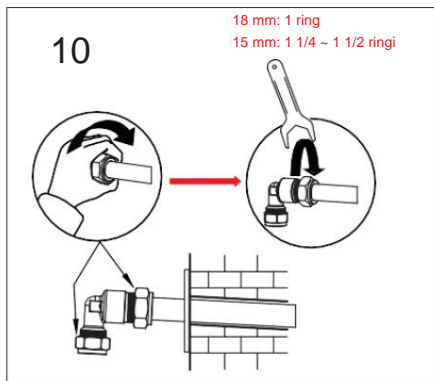
7. Paigaldage vars (8) kaanekomplekti (2) külge ja pingutage 2 kuuskantkruvi. Seejärel kasutage käepidet (1), et reguleerida kaanekomplekti (2) vastupäeva lõpuni.



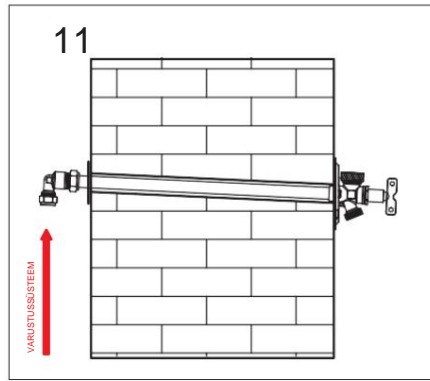
8. Reguleerige toe asendit joonisel näidatud viisil.



9. Sisestage kapotikomplekt (8) korpusesse ja pingutage mutrivõtmega, ärge pingutage üle. Paigaldage käepideme kett (9) korpusele.

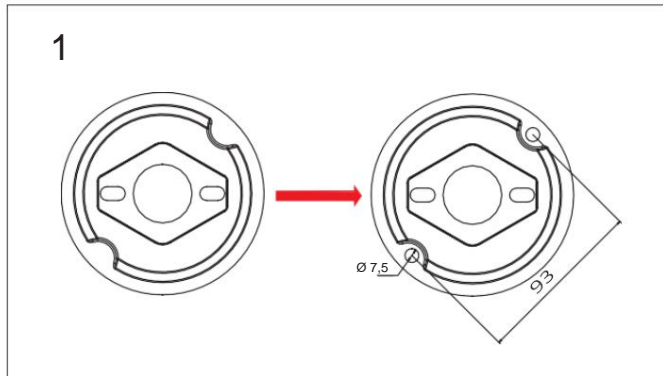


10. Pange vasktorule plastmassist dekoratiivne kate (6) ja ühendage põlvliitmik (7) vasktoruga.

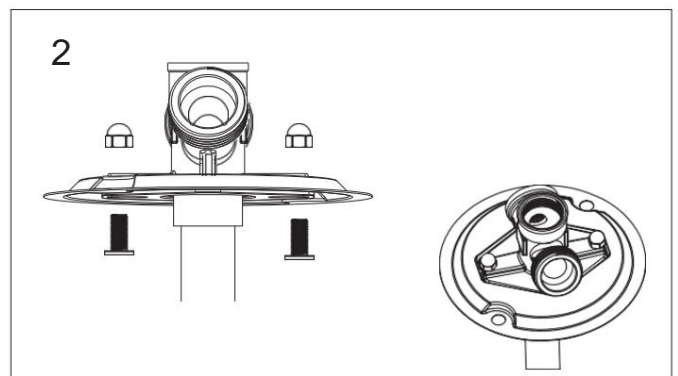


11. Ühendage veevarustustorustik külmaskindla seinahüdrandiga.

Valikuline paigaldusmeetod laiema paigaldusava vahekauguse jaoks



1. Tehke katteplaadile (5) kruvide (4) või muude tööriistade abil kaks 7,5 mm auku, aukude vahekaugus seinal on 93 mm.



2. Kinnitage korpus ja katteplaat (5) poltide (12) ja mutritega (13). pakendis ette nähtud.

3. Seejärel järgige 2. leheküljel olevaid paigaldusjuhiseid.